

FICHE D'HOMOLOGATION HOMOLOGATION FORM



COMMISSION INTERNATIONALE
DE KARTING – FIA



CARBURATEUR / CARBURETTOR

Constructeur	<i>Manufacturer</i>	VA.MEC SRL
Marque	<i>Make</i>	TRYTON
Modèle	<i>Model</i>	F3
Catégorie	<i>Category</i>	KF3
Durée de l'homologation	<i>Validity of the homologation</i>	9 ans / 9 years
Nombre de pages	<i>Number of pages</i>	2

La présente Fiche d'Homologation reproduit descriptions, illustrations et dimensions du carburateur au moment de l'homologation CIK-FIA. Le Constructeur a la possibilité de les modifier seulement dans les limites fixées par le règlement CIK-FIA en vigueur.

This Homologation Form reproduces descriptions, illustrations and dimensions of the carburettor at the moment of the CIK-FIA homologation. The Manufacturer may modify them, but only within the limits fixed by the CIK-FIA regulations in force.



PHOTO CÔTÉ ASPIRATION
PHOTO OF INLET SIDE



PHOTO CÔTÉ RÉGLAGE
PHOTO OF ADJUSTING SIDE

Signature et tampon de l'ASN
Signature and stamp of the ASN

Signature et tampon de la CIK-FIA
Signature and stamp of the CIK-FIA



Glauco

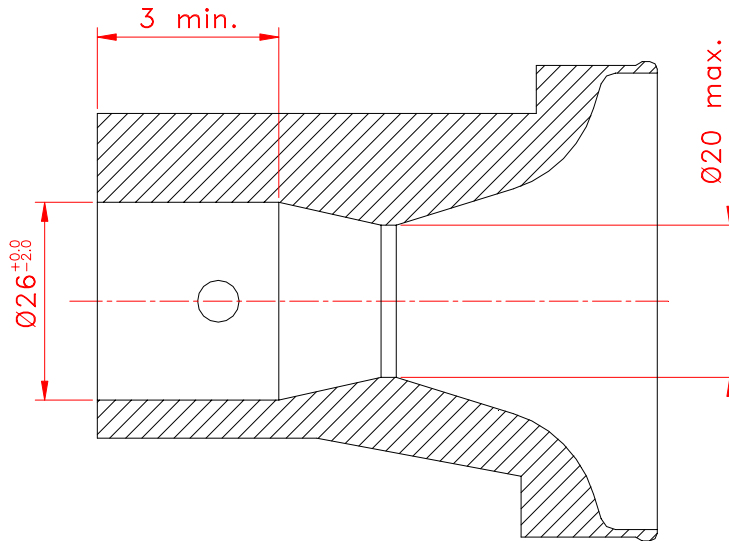


[Signature]

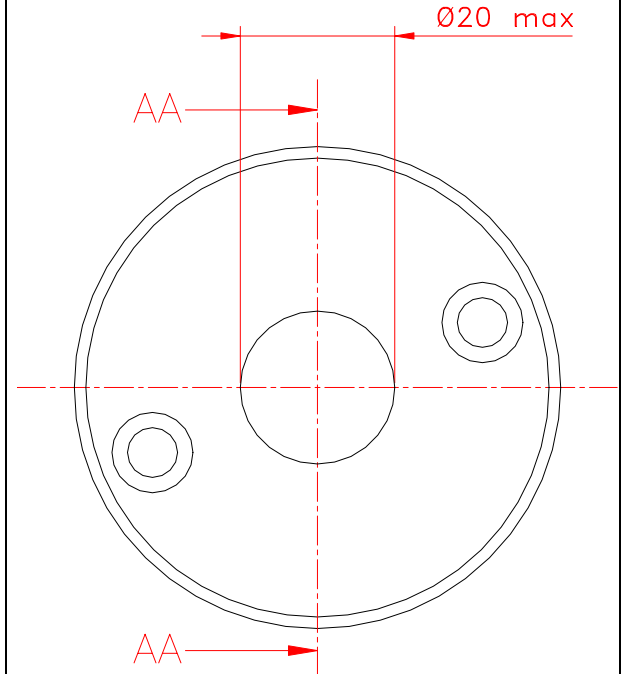
VUE EN SECTION
CONDUIT D'ASPIRATION
INLET PORT SECTION VIEW

VUE DE FACE
CÔTÉ ASPIRATION
INLET SIDE FRONT VIEW

Echelle 1:1 / 1:1 Scale

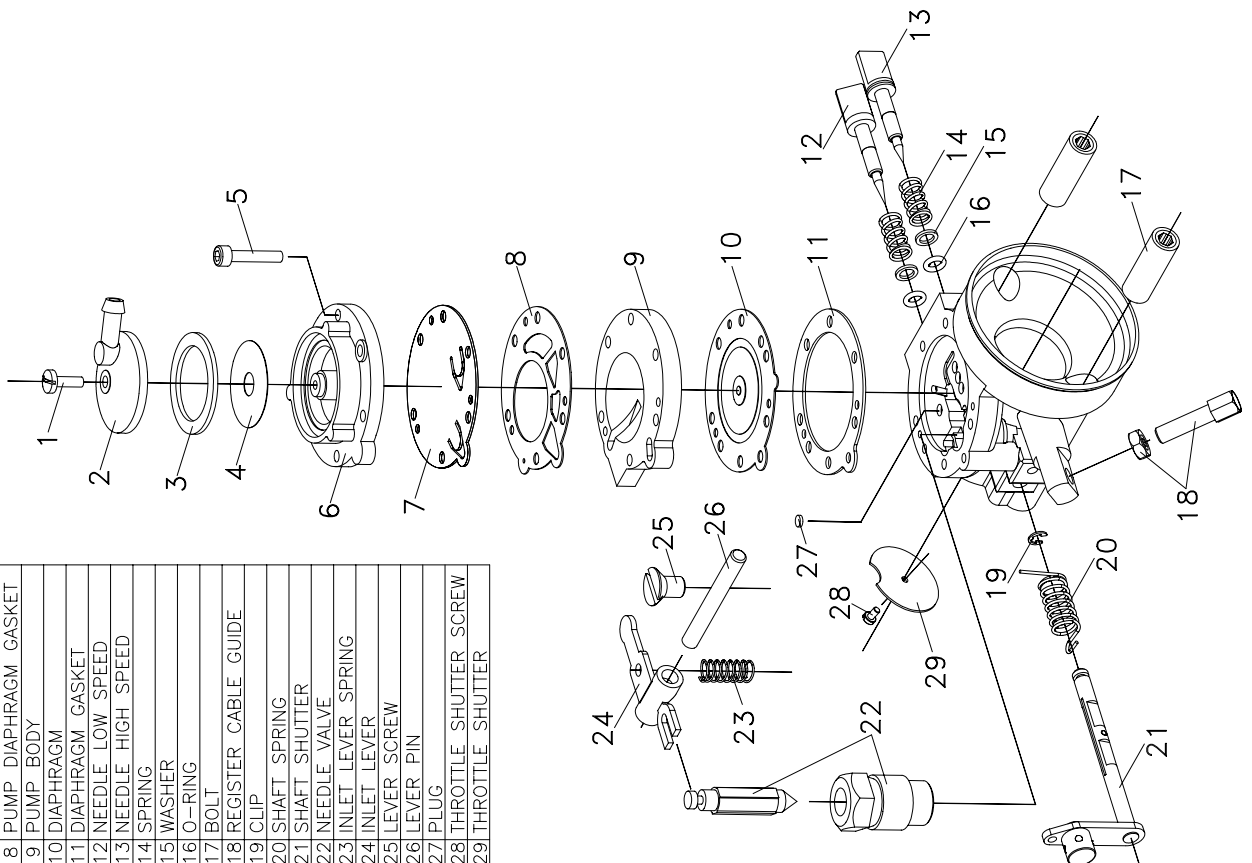


COUPE AA-AA



DESCRIPTION DU CARBURATEUR ET
ESQUISSE DES PIÈCES

CARBURETTOR DESCRIPTION AND
SKETCH OF PARTS



N°	DESCRIPTION
1	COVER SCREW
2	FILTER COVER
3	COVER GASKET
4	FUEL SCREEN
5	BODY SCREW
6	VALVE BODY
7	PUMP DIAPHRAGM
8	PUMP DIAPHRAGM GASKET
9	PUMP BODY
10	DIAPHRAGM
11	DIAPHRAGM GASKET
12	NEEDLE LOW SPEED
13	NEEDLE HIGH SPEED
14	SPRING
15	WASHER
16	O-RING
17	BOLT
18	REGISTER CABLE GUIDE
19	CLIP
20	SHAFT SPRING
21	SHAFT SHUTTER
22	NEEDLE VALVE
23	INLET LEVER SPRING
24	INLET LEVER
25	LEVER SCREW
26	LEVER PIN
27	PLUG
28	THROTTLE SHUTTER SCREW
29	THROTTLE SHUTTER